

CAPITOLUL 9G

TAPIȚERIA INTERIOARĂ

ATENȚIE: Deconectați cablul de la borna negativă a bateriei înainte de a monta sau demonta orice unitate electrică sau când o sculă sau echipament poate veni ușor în contact cu terminale ale circuitului electric. Deconectarea acestui cablu previne accidentarea dumneavoastră și avarierea vehiculului. De asemenea, contactul trebuie luat, excepție făcând procedurile care solicită activarea lui.

CUPRINS

| | | | |
|---|-------------|--|--------------|
| Specificații | 9G-1 | Mochetă podea | 9G-15 |
| Cupluri de strângere | 9G-1 | Consolă podea | 9G-17 |
| SDV-uri | 9G-2 | Finiție stâlpul A | 9G-19 |
| Scule speciale | 9G-2 | Finiție stâlpul C (Notchback) | 9G-19 |
| Întreținere și reparare | 9G-3 | Finiție stâlpul C (Hatchback) | 9G-20 |
| Service pe vehicul | 9G-3 | Finiție stâlpul D (Wagon) | 9G-21 |
| Finiție portiera față | 9G-3 | Finiție compartiment roata de rezervă portbagaj (Notchback) | 9G-22 |
| Finiție portiera spate | 9G-4 | Finiție compartiment roata de rezervă portbagaj (Wagon) | 9G-22 |
| Finiție stâlpul B - sus | 9G-5 | Finiție-sfert spate compartiment portbagaj | 9G-23 |
| Finiție stâlpul B - jos | 9G-7 | Finiție spate compartiment portbagaj | 9G-24 |
| Poliță portbagaj (Notchback) | 9G-7 | Descriere generală și funcționare sistem | 9G-25 |
| Ornament interior portiera spate | 9G-8 | Finiții interioare | 9G-25 |
| Ornament superior haion (Hatchback) | 9G-9 | Supape de depresiune aer | 9G-25 |
| Ornament superior haion (Wagon) | 9G-9 | Capacul compartimentului (de securitate) spate | 9G-25 |
| Ornament inferior haion (Hatchback) | 9G-10 | Consola podea | 9G-25 |
| Finiții laterale pedale | 9G-11 | Mochetă podea | 9G-25 |
| Capac superior picioare | 9G-11 | | |
| Finiție prag față | 9G-13 | | |
| Finiție prag spate | 9G-14 | | |

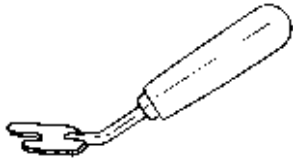
SPECIFICAȚII

CUPLURI DE STRÂNGERE

| Poziția : | N•m | Lb-Ft | Lb-In |
|---------------------------------------|-----|-------|-------|
| Șuruburi autofiletante ușă | 3,5 | - | 31 |
| Șuruburi consola podea | 4 | - | 35 |
| Șuruburi finiție consola podea - față | 4 | - | 35 |
| Șuruburi autofiletante finiție pedale | 2 | - | 18 |
| Șuruburi autofiletante finiții | 2 | - | 18 |
| Șuruburi ancoră centura de siguranță | 35 | 26 | - |

SDV-URI

TABEL SCULE SPECIALE

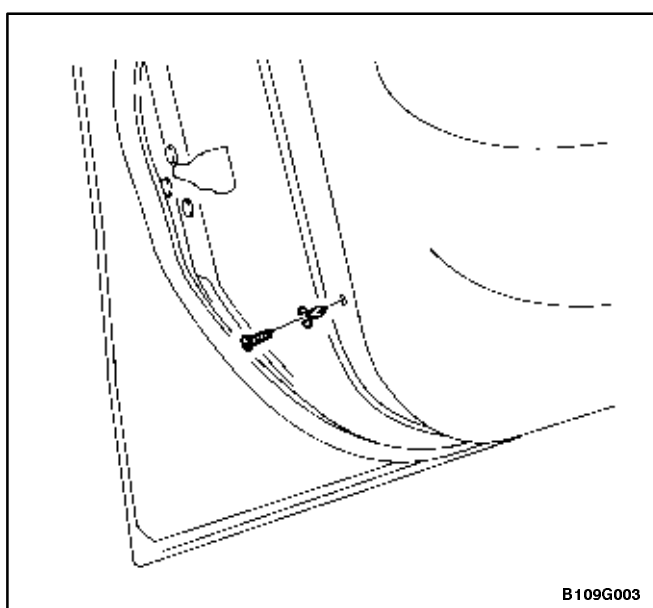
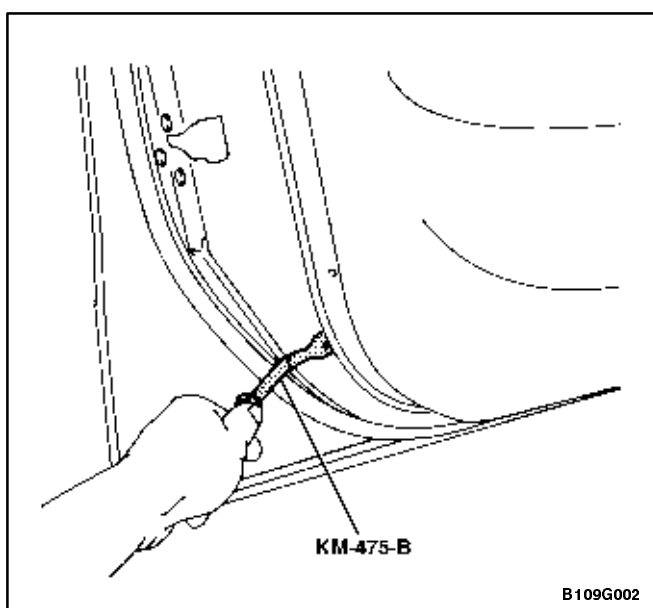
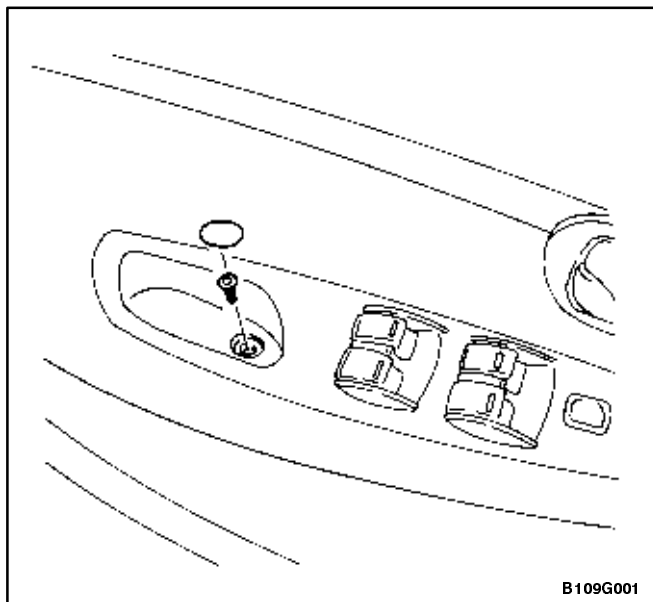
| | |
|--|--|
|  <p>A109G029</p> | <p>KM-475-B Dispozitiv de demontat finiții tapițate</p> |
|--|--|

ÎNTREȚINERE ȘI REPARAȚII**SERVICE PE VEHICUL****FINIȚIE PORTIERA FAȚĂ****SDV-uri necesare**

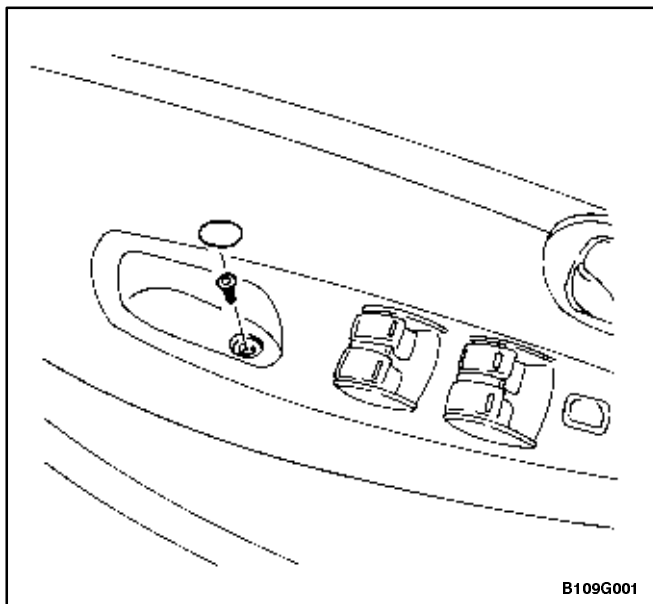
KM-475-B Dispozitiv de demontat finiiți tapițate

Procedura de demontare

1. Deconectați cablul de la borna negativă a bateriei.
2. Coborâți geamul portierei din față.
3. Demontați șuruburile și mânerul interior al portierei.
4. Deconectați conectorul de la alimentarea macaralei geamului.
5. Demontați rama mânerului interior al portierei.
6. Demontați șuruburile de siguranță ale finiiței.
7. Folosind dispozitivul KM-475-B, demontați finiița portierei față.

**Procedura de montare**

1. Montați finiița portierei și fixați-o cu șuruburi.



2. Montați rama mânerului interior al portierei.
3. Conectați contactul de alimentare a macaralei geamului.
4. Montați cu șuruburi mânerul interior al portierei.

Strângere

Strângeți șuruburile mânerului interior la un cuplu de 3,5 N•m .

5. Ridicați fereastra.
6. Conectați cablul la borna negativă a bateriei.

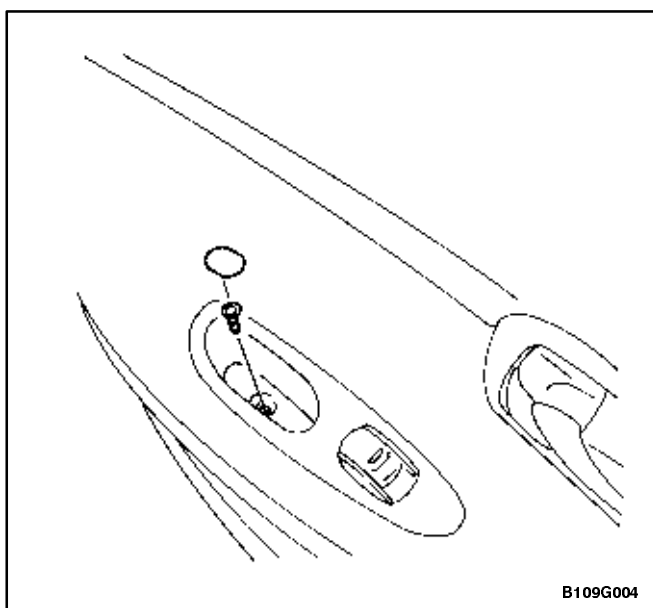
FINIȚIE PORTIERA SPATE

SDV-uri necesare

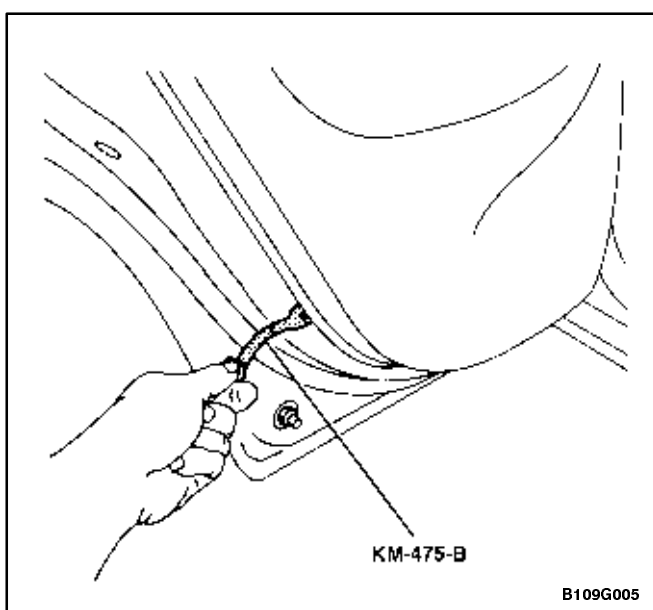
KM-475-B Dispozitiv de demontat finiiți tapițate

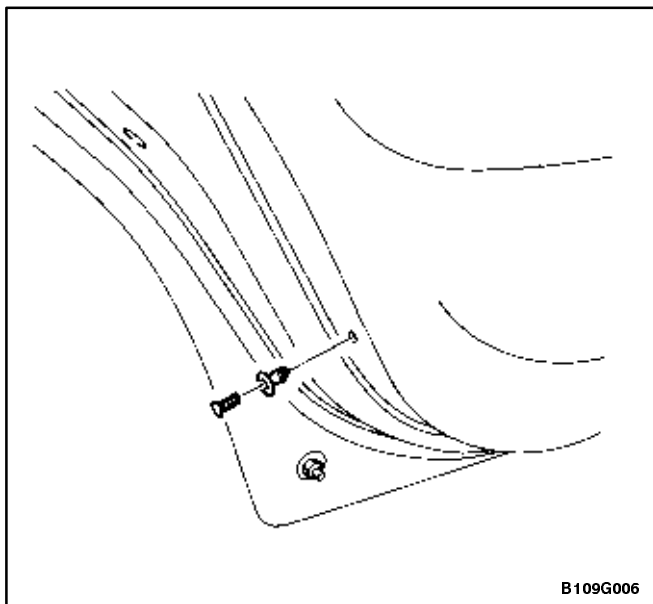
Procedura de demontare

1. Deconectați cablul de la borna negativă a bateriei.
2. Coborâți geamul portierei din spate.
3. Demontați șuruburile și mânerul interior al portierei din spate.



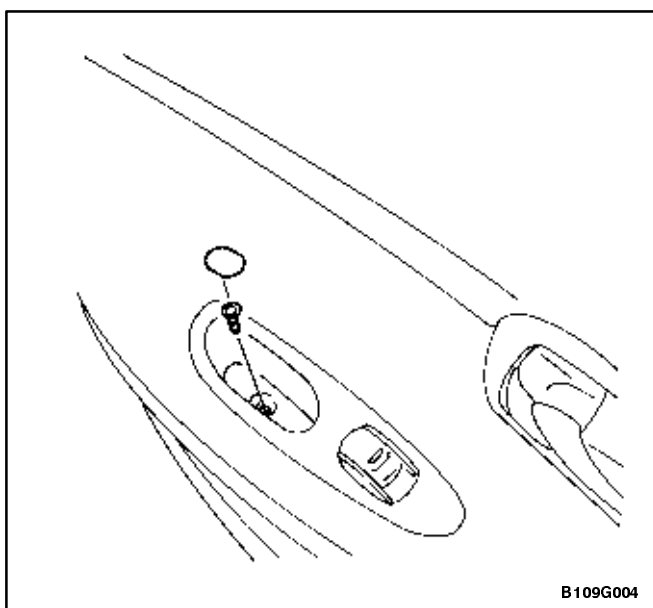
4. Deconectați conectorul de alimentare al macaralei geamului.
5. Demontați manivela de coborâre a geamului în caz că există. Vezi la *Capitolul 9P, Uși*.
6. Demontați rama mânerului interior al portierei.
7. Demontați ornamentul interior al portierei spate.
8. Demontați șuruburile de siguranță ale finiiței portierei din spate.
9. Folosind dispozitivul KM-475-B, demontați finiița portierei din spate.





Procedura de montare

1. Montați finiața și asigurați-o cu șuruburi.



2. Montați ornamentul interior al portierei din spate.

3. Montați rama mânerului interior al portierei spate.

4. Conectați conectorul de alimentare al macaralei geamului.

5. Montați manivela de închidere a geamului dacă există. *Vezi Capitolul 9P, Uși.*

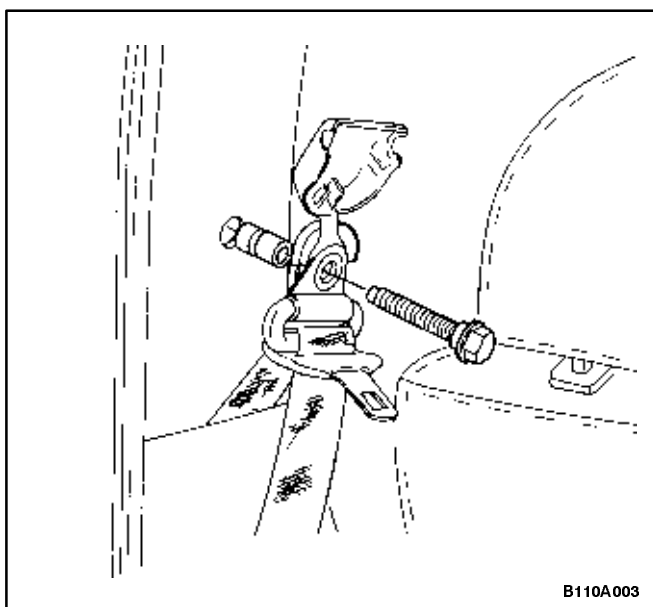
6. Montați cu șuruburi mânerul interior al portierei.

Strângere

Strângeți șuruburile de prindere ale mânerului interior al portierei la un cuplu de 3,5 N•m .

7. Ridicați geamul.

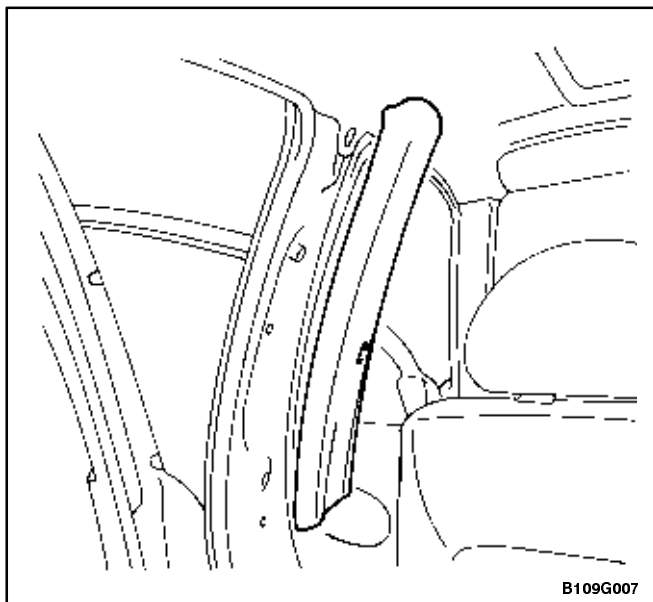
8. Conectați cablul la borna negativă a bateriei.



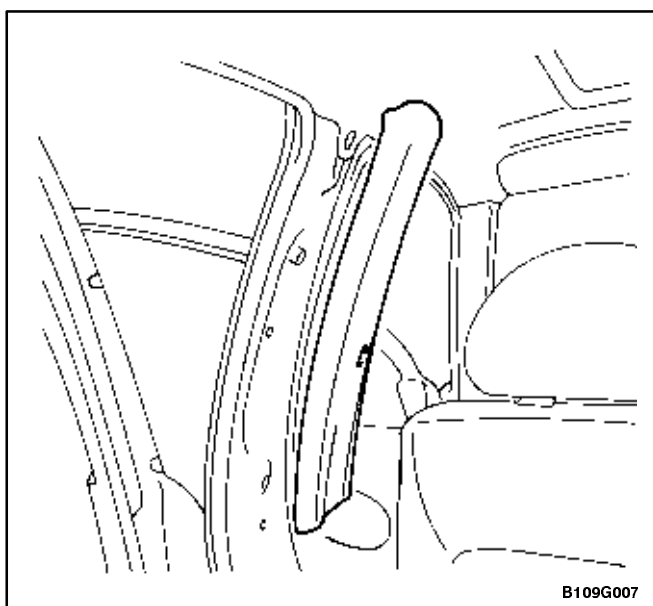
FINIȚIE STĂLPUL B SUS

Procedura de demontare

1. Demontați șurubul ancorei superioare a centurii de siguranță din stâlpul B.

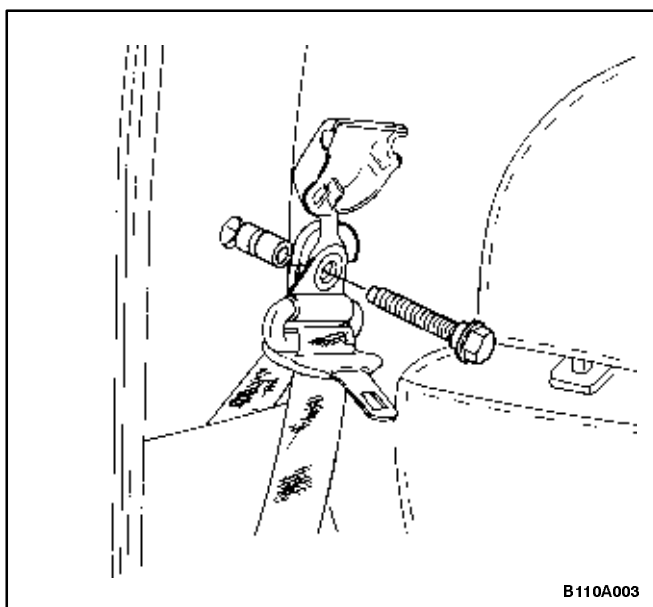


2. Demontați finiția de jos a stâlpului B. Vezi "Finiție stâlpul B - jos" în acest capitol.
3. Demontați finiția de sus a stâlpului B.



Procedura de montare

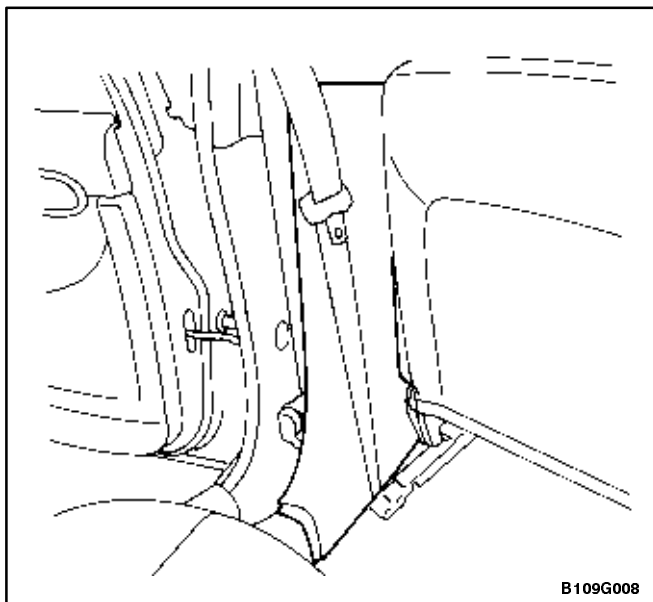
1. Montați finiția de sus a stâlpului B.



2. Montați finiția de jos a stâlpului B. Vezi "Finiție stâlpul B - jos" în acest capitol.
3. Fixați cu șurubul corespunzător ancorei superioare din stâlpul B a centurii de siguranță.

Strângere

Strângeți șurubul ancorei centurii de siguranță la un cuplu de 35 N•m.

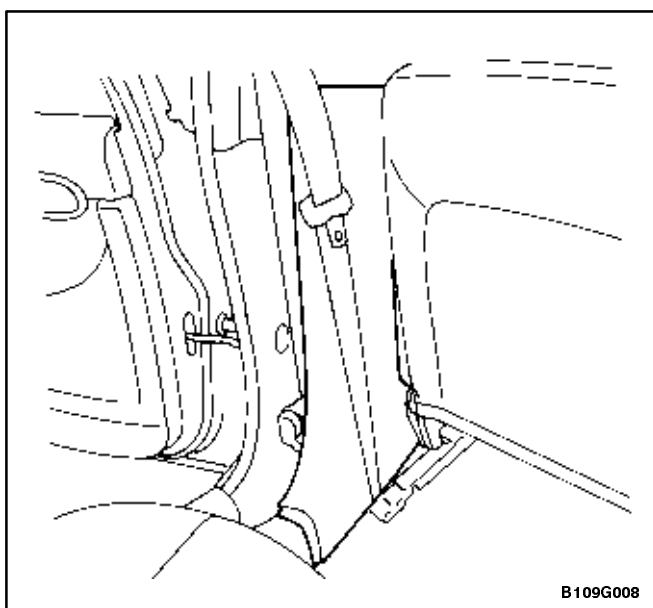


B109G008

FINIȚIE STÂLPUL B - JOS

Procedura de demontare

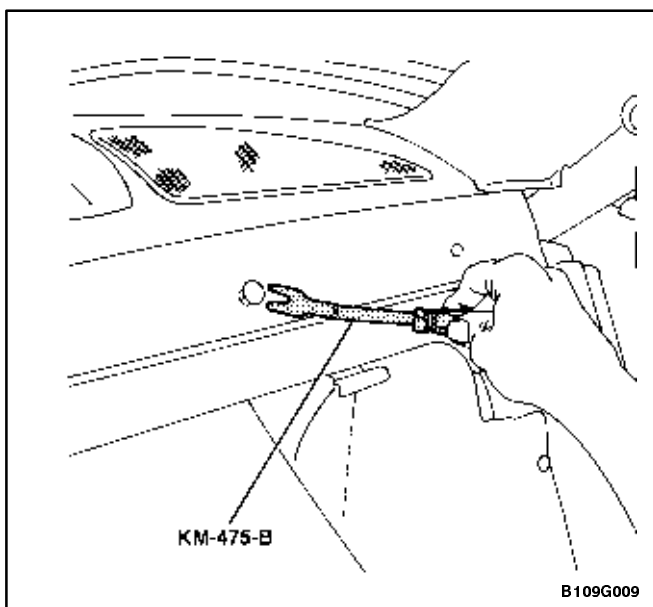
1. Repoziționați porțiunea din spate a pragului portierei din față și porțiunea din față a pragului portierei din spate.
2. Demontați finiața de jos a stâlpului B.



B109G008

Procedura de montare

1. Montați finiața de jos a stâlpului B.
2. Repoziționați în faza inițială porțiunea din spate a pragului portierei din față și porțiunea din față a pragului portierei din spate.



KM-475-B

B109G009

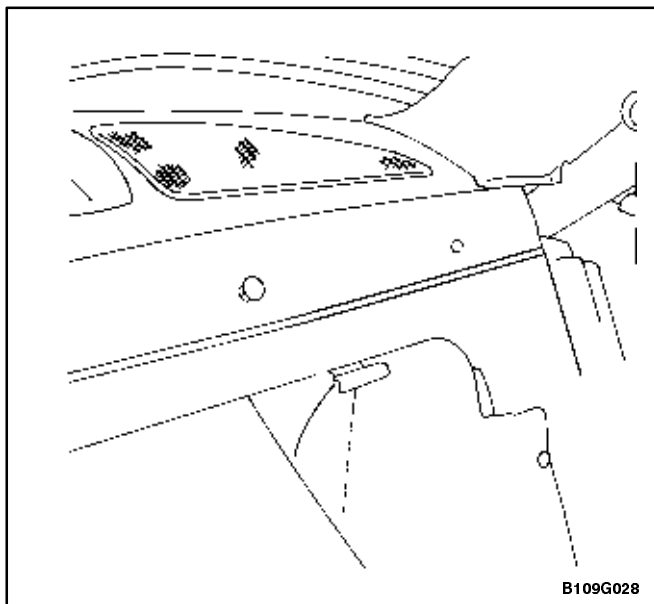
POLIȚĂ PORTBAGAJ (NOTCHBACK)

SDV-uri necesare

KM-475-B Dispozitiv de demontat finiiți tapițate

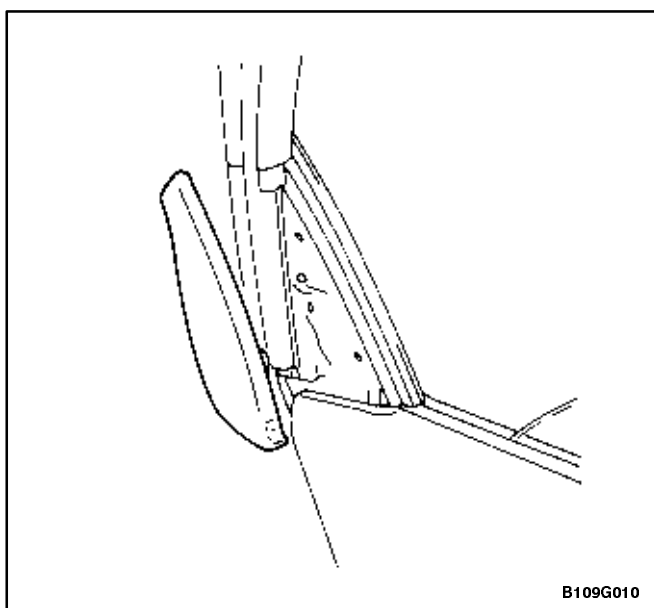
Procedura de demontare

1. Demontați finiața interioară a stâlpului C. Vezi "Finiție stâlpul C" în acest capitol.
2. Demontați spătarul scaunului din spate. Vezi *Capitolul 9H, Scaune*.
3. Demontați capacele sau șuruburile tetierei pentru copii dacă există.
4. Folosind dispozitivul KM-475-B, demontați clemele de reținere din plastic și polița portbagajului.



Procedura de montare

1. Montați polița din spate cu ajutorul clemelor de reținere din plastic.
2. Montați șuruburile tetierei sau capacele dacă există.
3. Montați spătarul scaunului din spate. Vezi *Capitolul 9H, Scaune*.
4. Montați finiția interioară a stâlpului C. Vezi "Finiție stâlpul C" în acest capitol.

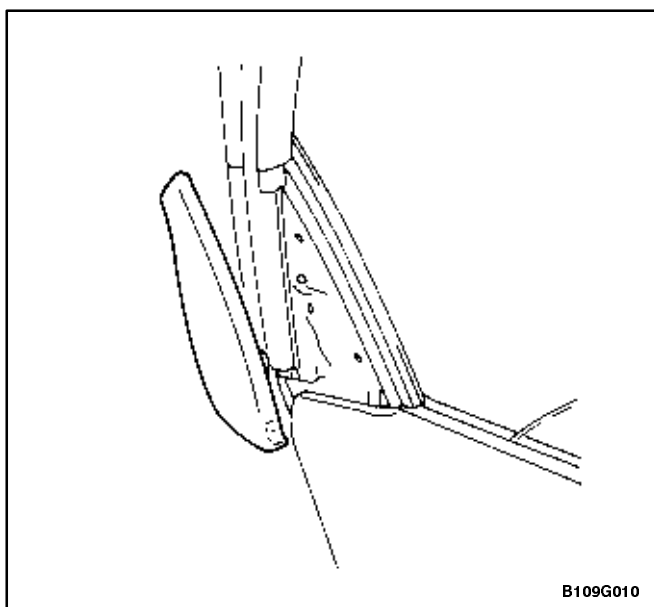


ORNAMENT INTERIOR PORTIERA SPATE

(Uzual)

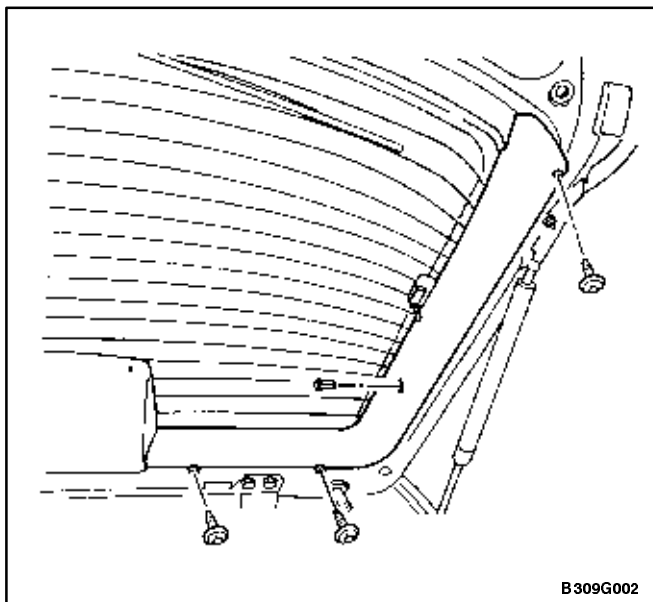
Procedura de demontare

1. Extrageți ornamentul interior al potierei spate.



Procedura de montare

1. Montați ornamentul interior al portierei spate.

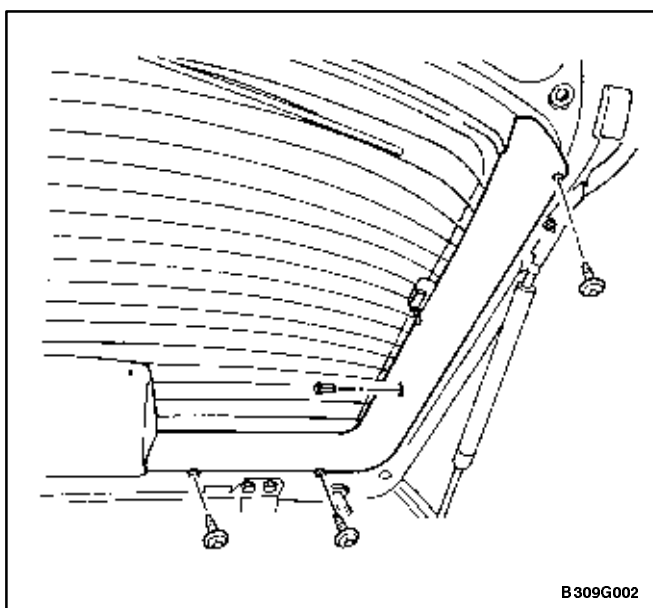


B 309G002

ORNAMENT SUPERIOR HAION (HATCHBACK)

Procedura de demontare

1. Demontați capacul montat în compartimentul din spate.
2. Demontați șuruburile și ornamentul.



B 309G002

Procedura de montare

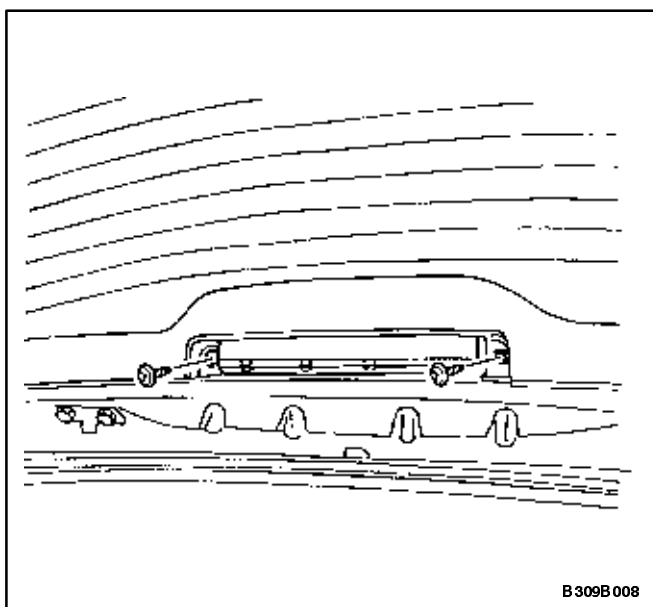
Notă: Metalele diferite aflate în contact se pot coroda rapid. Asigurați-vă că momentele de strângere sunt cele corecte pentru a preveni coroziunea prematură.

1. Montați ornamentul cu șuruburi.

Strângere

Strângeți șuruburile ornamentului la un cuplu de 2 N•m.

2. Montați capacul montat în compartimentul din spate.

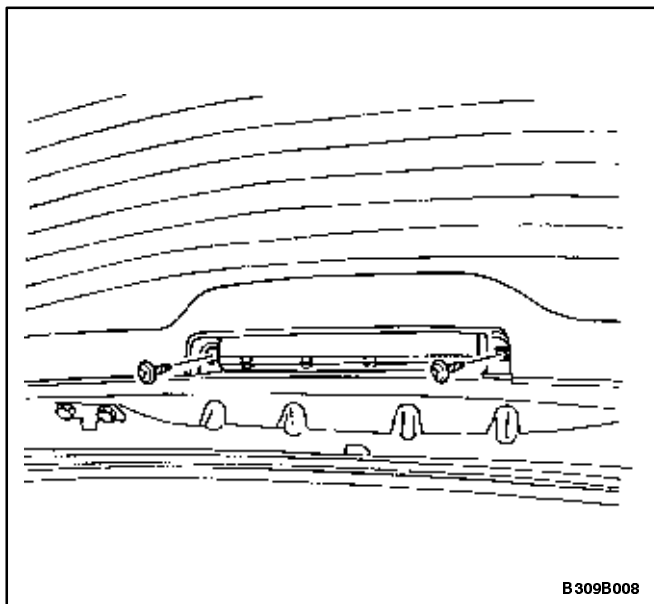


B 309B008

ORNAMENT SUPERIOR HAION (WAGON)

Procedura de demontare

1. Deconectați cablul de la borna negativă a bateriei.
2. Deschideți haionul.
3. Demontați capacul lămpii centrale de stop.
4. Demontați șuruburile și ornamentul.
5. Deconectați conectorul electric.



Procedura de montare

1. Conectați conectorul electric.

Notă: Metalele diferite aflate în contact se pot coroda rapid. Asigurați-vă că momentele de strângere sunt cele corecte pentru a preveni coroziunea prematură.

2. Montați ornamentul cu șuruburi.

Strângere

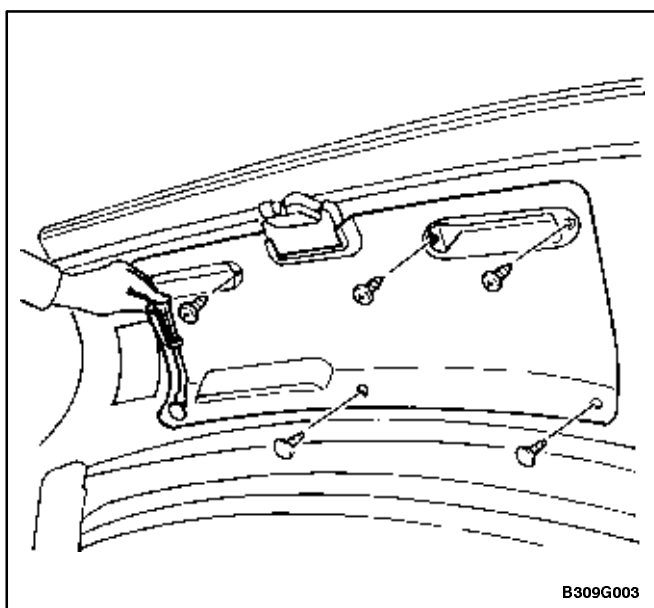
Strângeți șuruburile ornamentului la un cuplu de 2 N•m.

3. Montați capacul lămpii centrale de stop.
4. Conectați cablul la borna negativa a bateriei.

ORNAMENT INFERIOR HAION (HATCHBACK)

Procedura de demontare

1. Deschideți ușa compartimentului din spate.
2. Demontați șuruburile și clemele ornamentului inferior cu ajutorul dispozitivului KM-475-B.
3. Demontați ornamentul inferior al haionului.



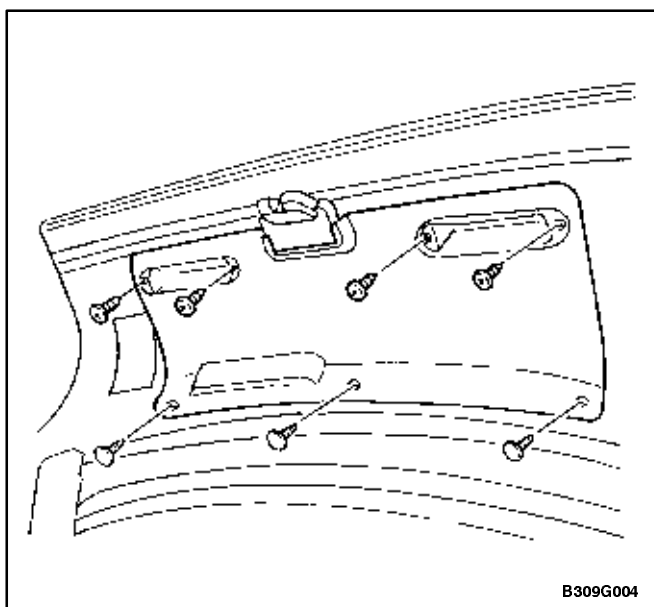
Procedura de montare

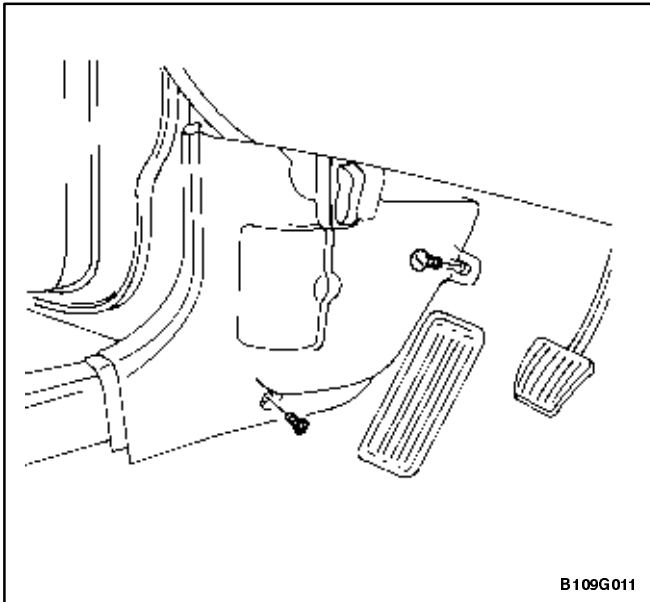
1. Montați ornamentul inferior cu cleme și șuruburi.

Strângere

Strângeți șuruburile ornamentului la un cuplu de 2 N•m.

2. Închideți ușa compartimentului din spate.





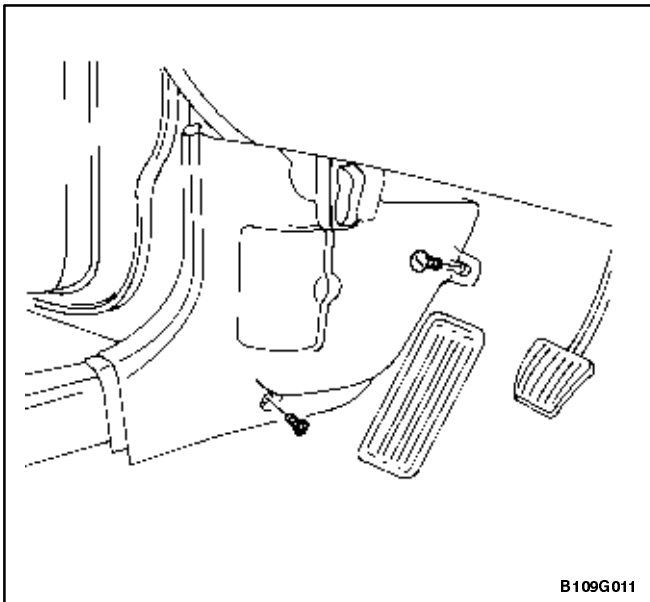
B109G011

FINIȚII LATERALE PEDALE

(În figură este cazul autoturismului cu volan pe stânga, cazul cu volan pe dreapta este similar)

Procedura de demontare

1. Repoziționați porțiunea din față a pragului portierei șoferului.
2. Demontați șuruburile finiiței laterale pedalelor.
3. Scoateți finiița laterală pedalelor.



B109G011

Procedura de montare

1. Montați finiița laterală.

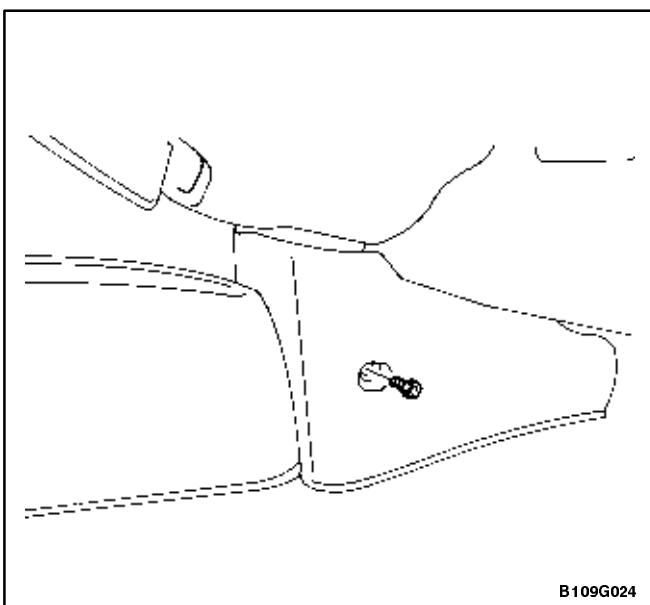
Notă: Metalele diferite aflate în contact se pot coroda rapid. Asigurați-vă că momentele de strângere sunt cele corecte pentru a preveni coroziunea prematură.

2. Montați șuruburile finiiței laterale.

Strângere

Strângeți șuruburile finiiței laterale pedalelor la un cuplu de 2 N•m.

3. Repoziționați partea din față a pragului de la portiera șoferului în poziția inițială.



B109G024

CAPAC SUPERIOR PICIOARE

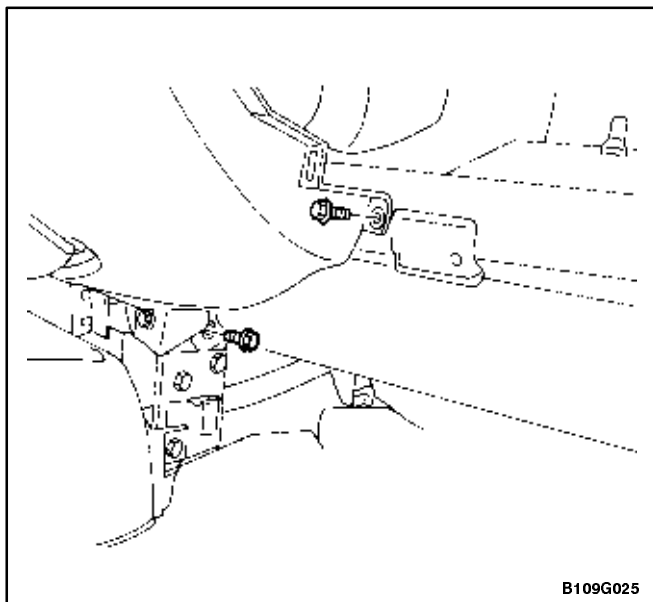
(În figură este cazul autoturismului cu volan pe stânga, cazul cu volan pe dreapta este similar)

SDV-uri necesare

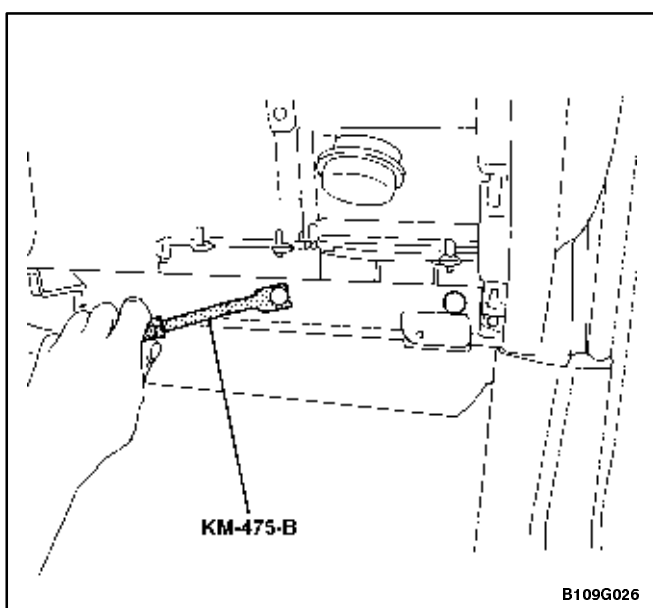
KM-475-B Dispozitiv de demontat finiiți tapițate

Procedura de demontare

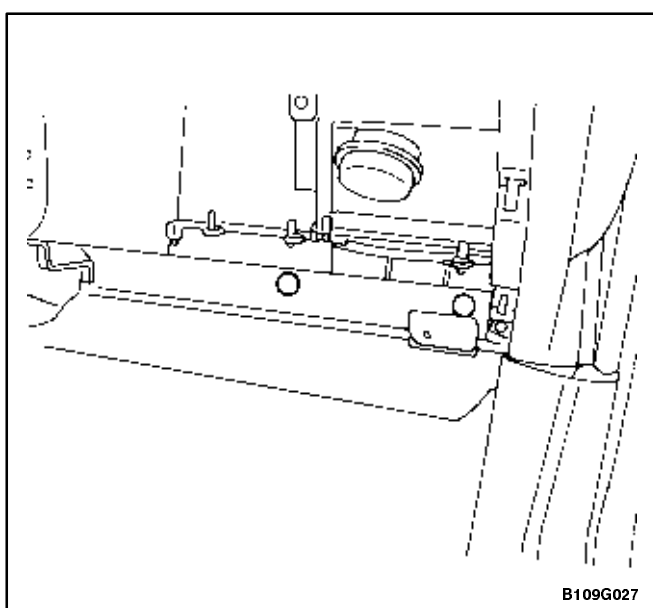
1. Demontați compartimentul de mânuși. Vezi *Capitolul 9E*.
2. Demontați șurubul și finiița din față a consolei podea.



3. Demontați finiția laterală pedalelor din partea dreaptă. Vezi "Finiții laterale pedale" în acest capitol.
4. Demontați șuruburile capacului superior al picioarelor.

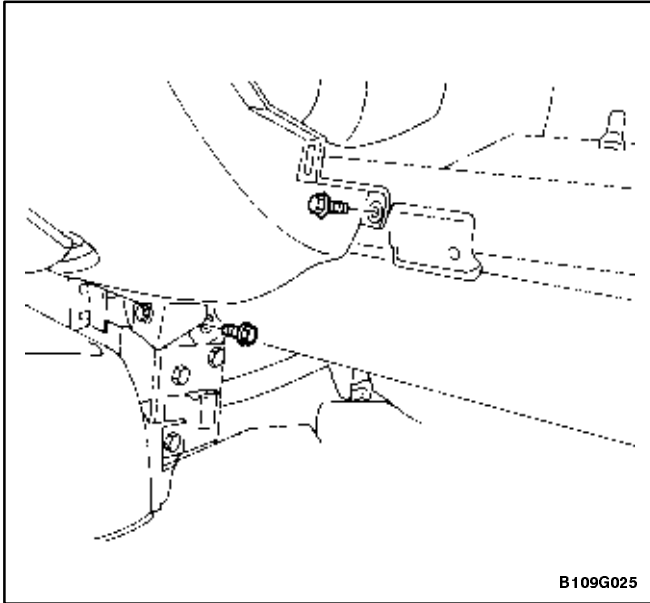


5. Folosind dispozitivul KM-475-B, demontați clemele de plastic care rețin capacul superior.

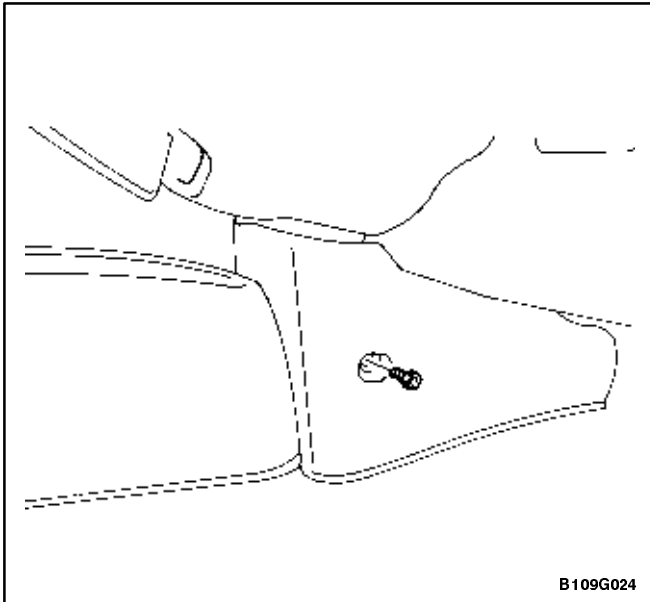


Procedura de montare

1. Montați capacul superior cu clemele de reținere.



2. Montați șuruburile capacului superior.



3. Montați finiția laterală pedalelor în partea dreaptă.
Vezi "Finiții laterale pedale" în acest capitol.

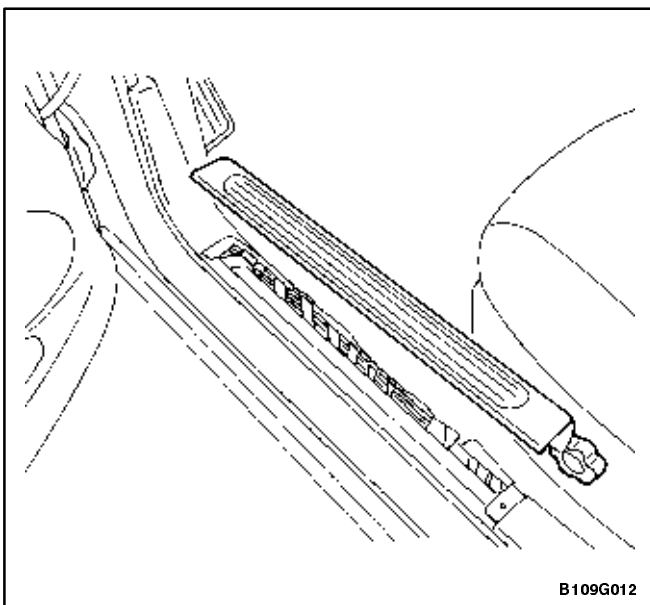
Notă: Metalele diferite aflate în contact se pot coroda rapid. Asigurați-vă că momentele de strângere sunt cele corecte pentru a preveni coroziunea prematură.

4. Montați cu șuruburi finiția din față a consolei podea.

Strângere

Strângeți șuruburile finiiței din față a consolei podea la un cuplu de 4 N•m.

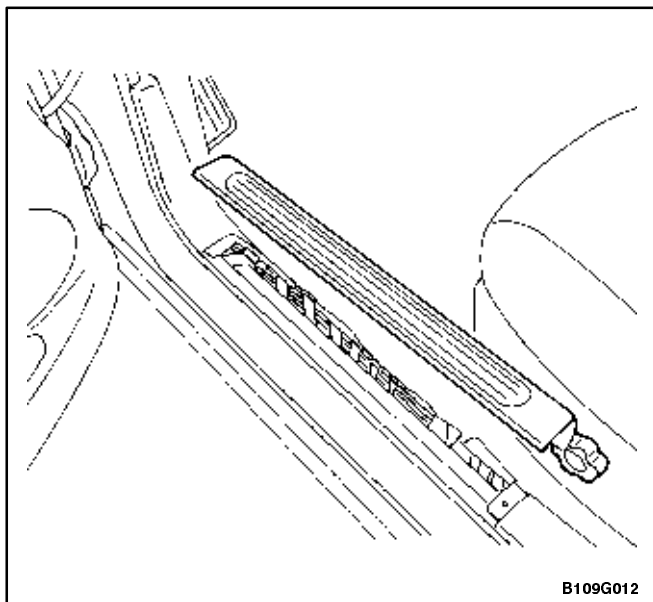
5. Montați compartimentul de mânuși. Vezi *Capitolul 9E*.



FINIȚIE PRAG FAȚĂ

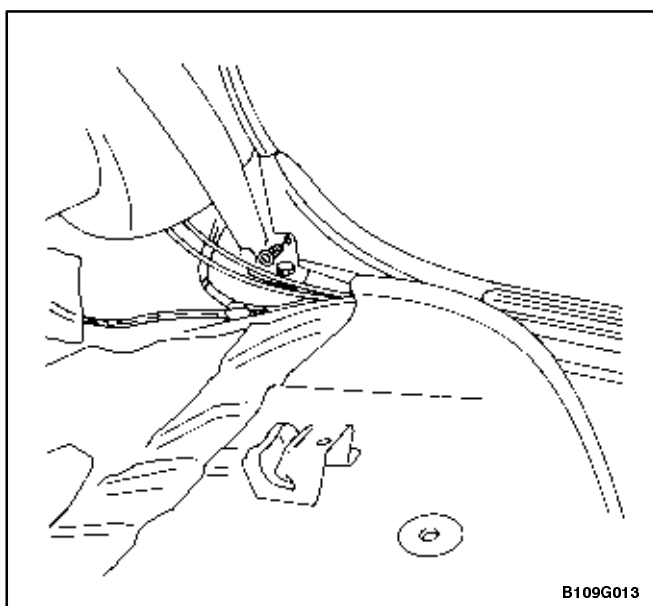
Procedura de demontare

1. Extrageți pragul portierei din față.



Procedura de montare

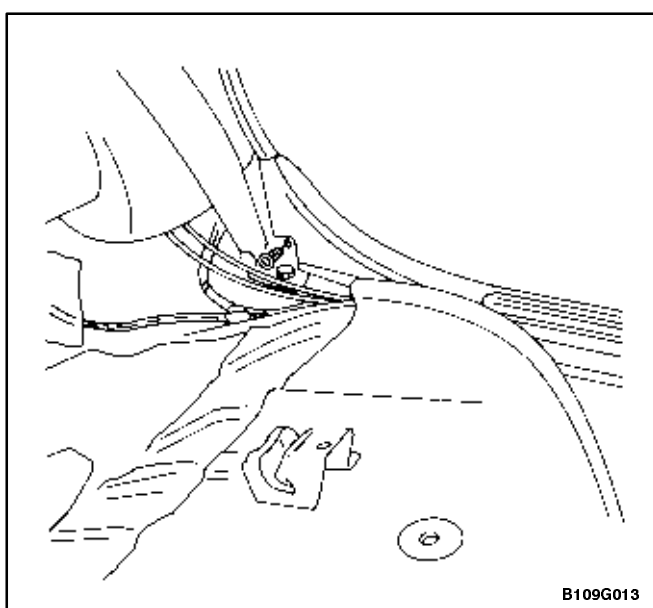
1. Montați pragul portierei din față.



FINIȚIE PRAG SPATE

Procedura de demontare

1. Demontați perna scaunului din spate. Vezi *Capitolul 9H, Scaune*.
2. Demontați șurubul care menține pragul portierei din spate.
3. Extrageți pragul portierei din spate.



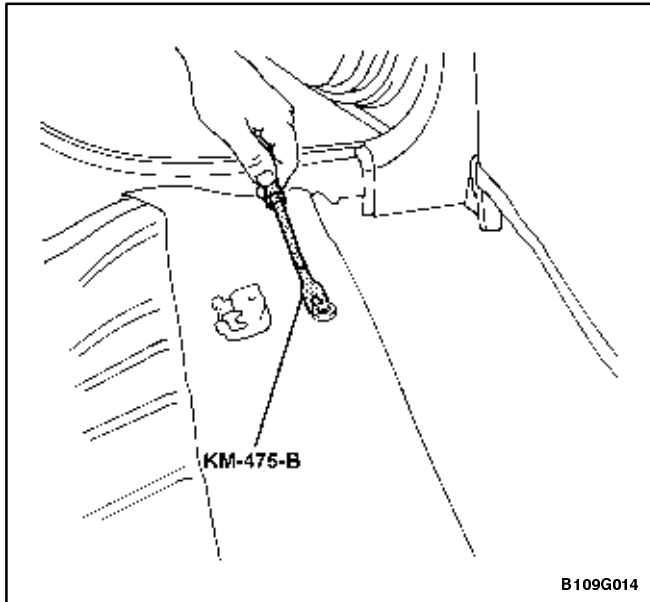
Procedura de montare

1. Montați pragul portierei din spate.
2. Montați șurubul de prindere al pragului portierei din spate.

Strângere

Strângeți șurubul pragului portierei din spate la un cuplu de 2 N•m.

3. Montați perna scaunului din spate. Vezi *Capitolul 9H, Scaune*.



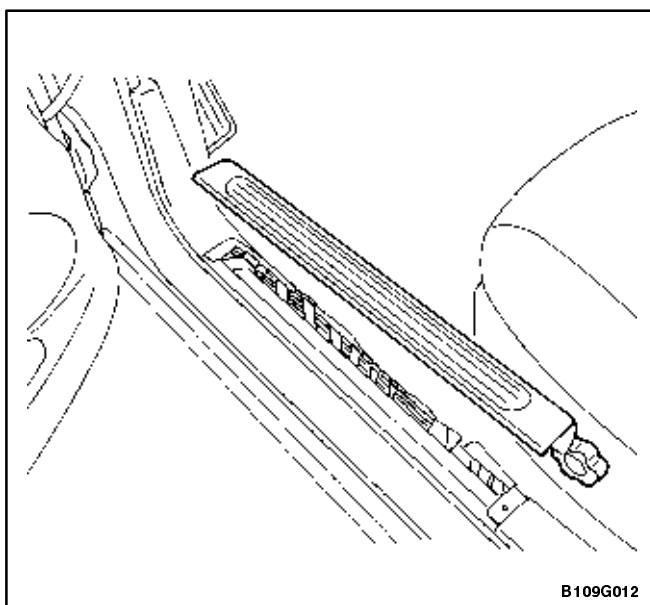
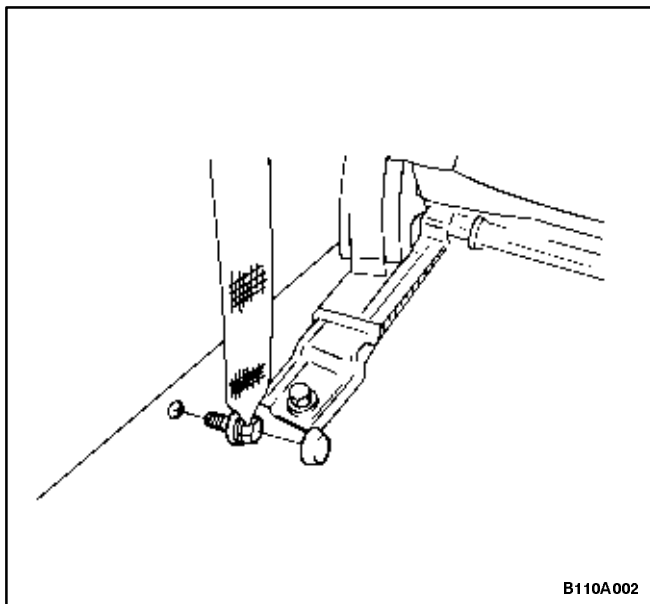
MOCHETA PODEA

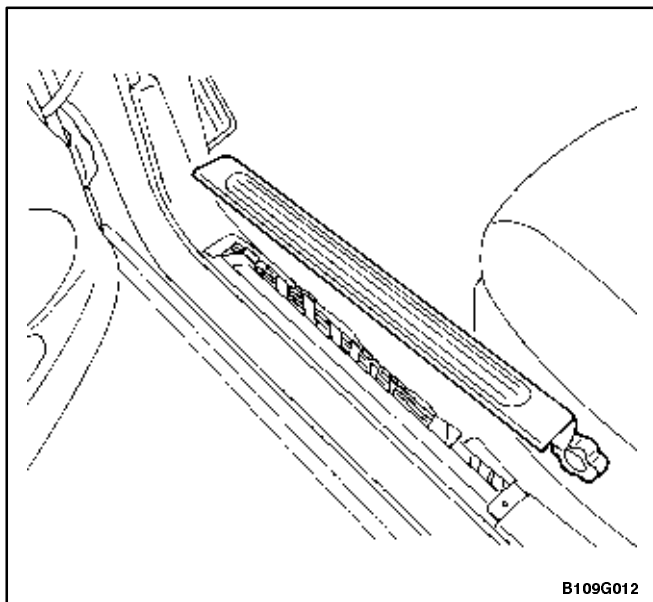
SDV-uri necesare

KM-475-B Dispozitiv de demontat finiiți tapițate

Procedura de demontare

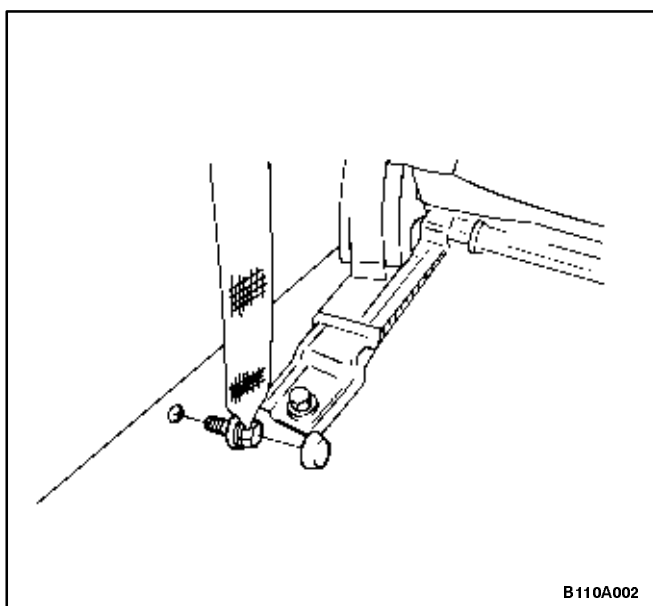
1. Deconectați cablul de la borna negativă a bateriei.
2. Demontați pragurile portierelor din spate. Vezi "Finiițe prag spate" în acest capitol.
3. Folosind dispozitivul KM-475-B, demontați clemele de reținere de sub perna scaunului din spate.
4. Demontați șuruburile și ancorele centurilor de siguranță de la baza stâlpilor B.
5. Scoateți pragurile portierelor din față.
6. Demontați finiițele inferioare corespunzătoare stâlpilor B. Vezi "Finiițe stâlpul B - jos" în acest capitol.
7. Demontați finiițele laterale din dreptul pedalelor. Vezi "Finiiți laterale pedale" în acest capitol.
8. Demontați scaunele din față. Vezi *Capitolul 9H, Scaune*.
9. Demontați consola podea. Vezi "Consola podea" în acest capitol.
10. Demontați mocheta podea.





Procedura de montare

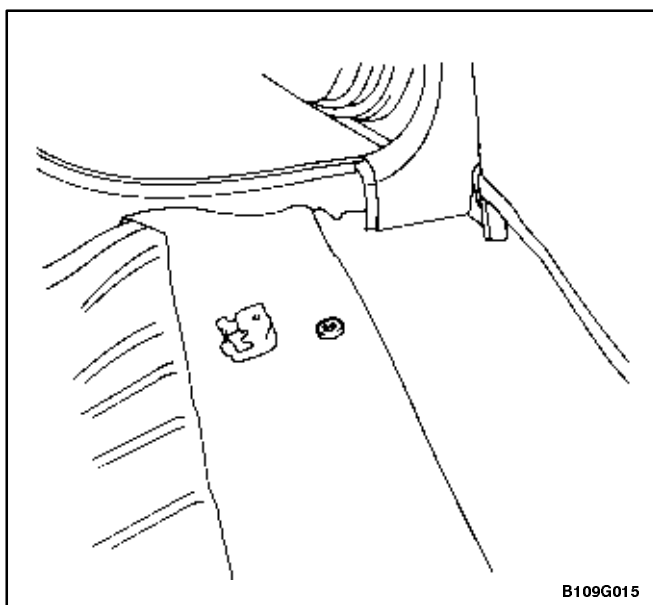
1. Fixați mocheta pe podea.
2. Montați consola podea. Vezi "Consola podea" în acest capitol.
3. Montați scaunele din față. Vezi *Capitolul 9H, Scaune*.
4. Montați finišiile laterale din dreptul pedalelor. Vezi "Finişii laterale pedale" în acest capitol.
5. Montați finişii inferioare pe stâlpii B. Vezi "Finişie stâlp B - jos" în acest capitol.
6. Montați pragurile ușilor din față.



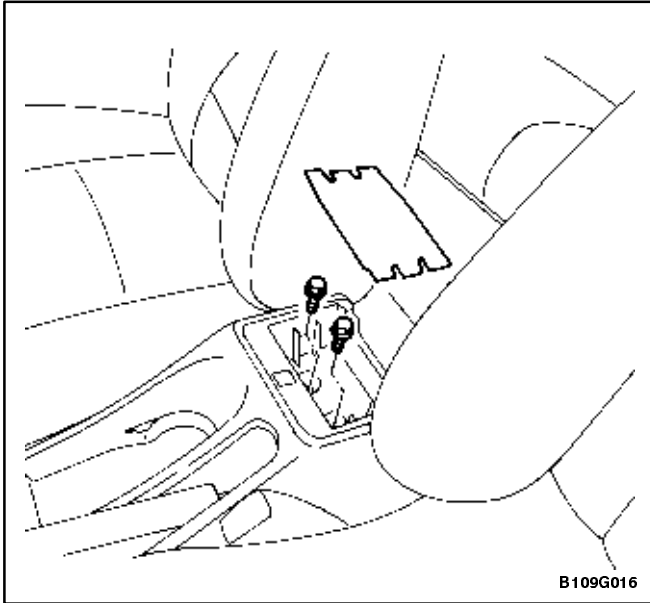
7. Montați cu șuruburi ancorele centurilor de siguranță corespunzătoare zonei inferioare stâlpilor B.

Strângere

Strângeți șurubul ancorei centurii de siguranță la un cuplu de 35 N•m.



8. Montați clemele de reținere de sub perna scaunului din spate.
9. Montați pragurile portierelor din spate. Vezi "Finişie prag spate" în acest capitol.
10. Conectați cablul la borna negativă a bateriei.

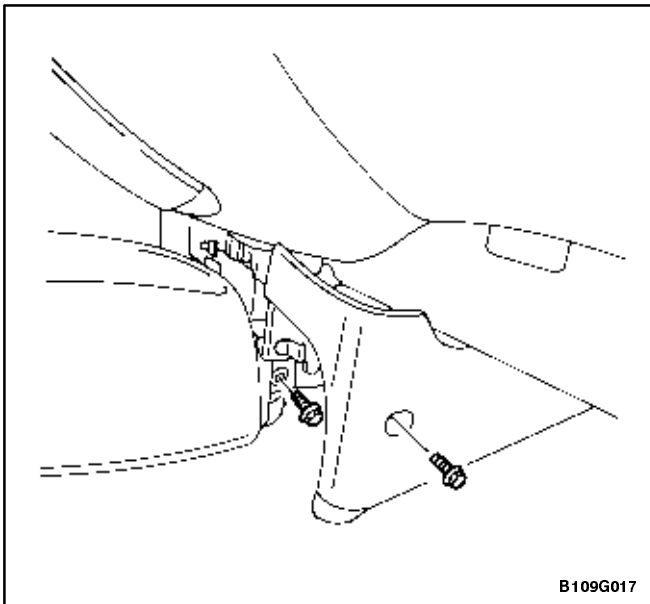


B109G016

CONSOLA PODEA

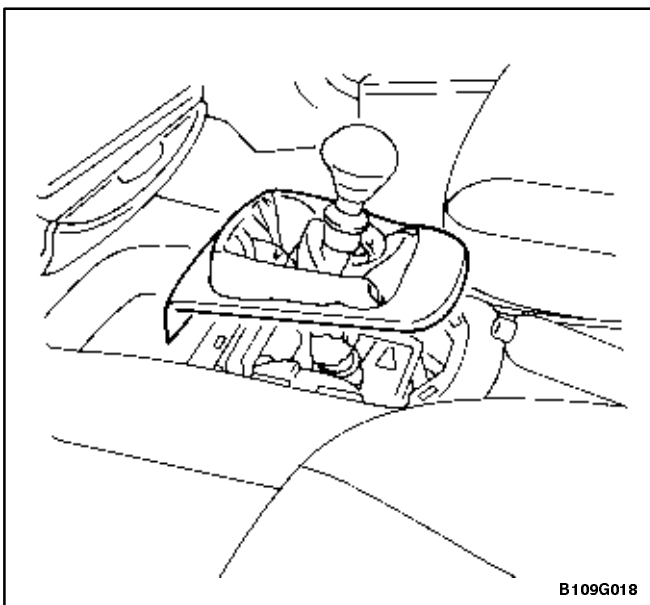
Procedura de demontare

1. Deconectați cablul de la borna negativă a bateriei.
2. Deschideți capacul compartimentului superior și demontați șuruburile de fixare din partea din spate a consolei.



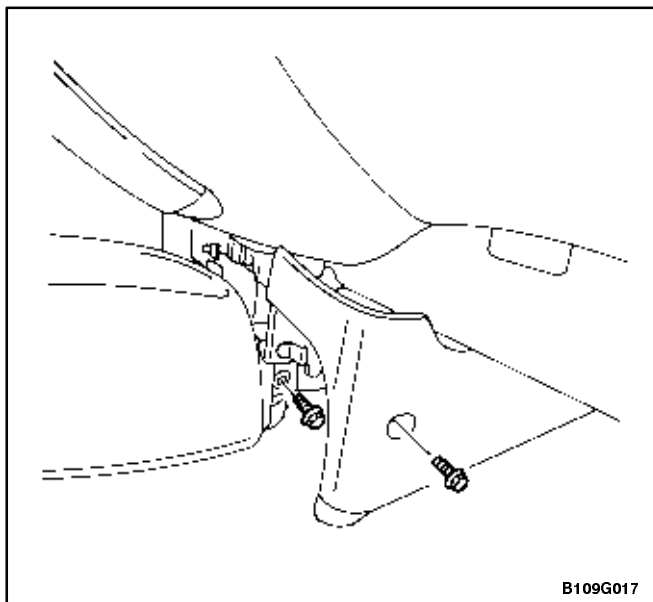
B109G017

3. Demontați șuruburile și finiiile din partea din față a consolei podea.
4. Demontați șuruburile de fixare din partea din față a consolei din podea.



B109G018

5. Demontați manșonul schimbătorului de viteze (dacă există).
6. Deconectați conectorul de alimentare al sistemului de acționare al oglinzii, dacă există.
7. Demontați consola podea.



Procedura de montare

1. Montați consola podea.
2. Conectați conectorul de alimentare al sistemului de comandă a oglinzii, dacă există.

Notă: Metalele diferite aflate în contact se pot coroda rapid. Asigurați-vă că momentele de strângere sunt cele corecte pentru a preveni coroziunea prematură.

3. Montați șuruburile de fixare din partea din față a consolei din podea.

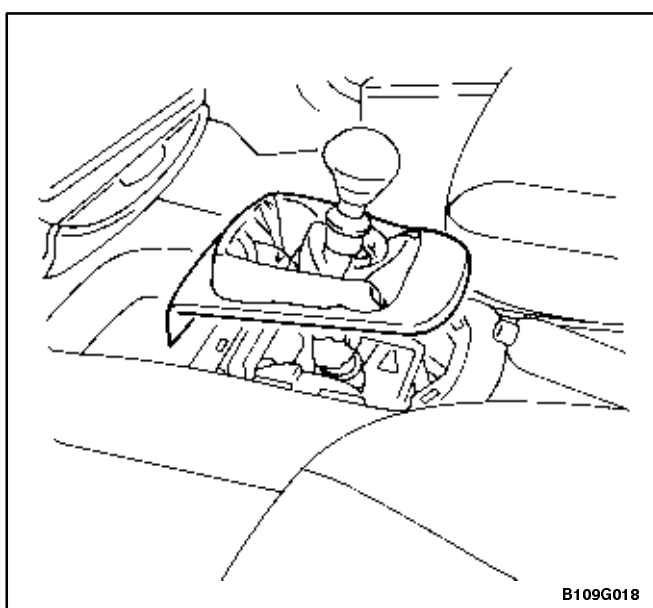
Strângere

Strângeți șuruburile de fixare a consolei din podea la un cuplu de 4 N•m.

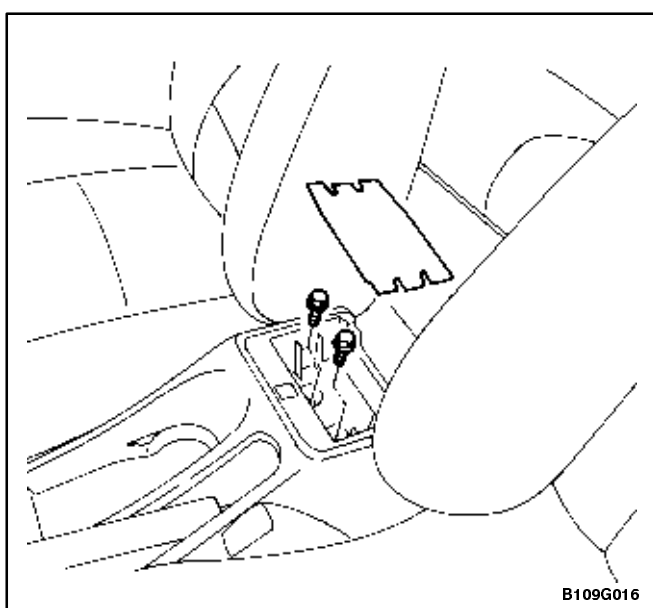
4. Montați cu șuruburi finiția din partea față a consolei din podea.

Strângere

Strângeți șuruburile finiției la un cuplu de 4 N•m.



5. Montați manșonul schimbătorului de viteze (dacă există).

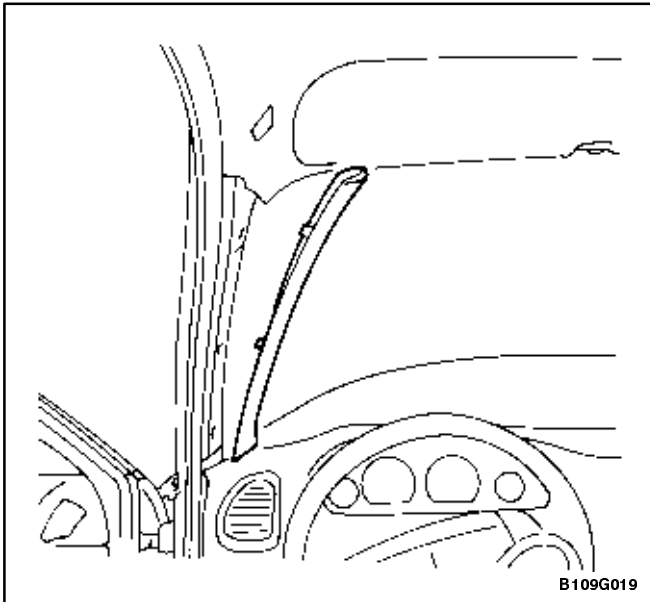


6. Montați șuruburile de prindere din partea spate a consolei din podea.

Strângere

Strângeți șuruburile de prindere a consolei la un cuplu de 4 N•m.

7. Conectați cablul la borna negativă a bateriei.



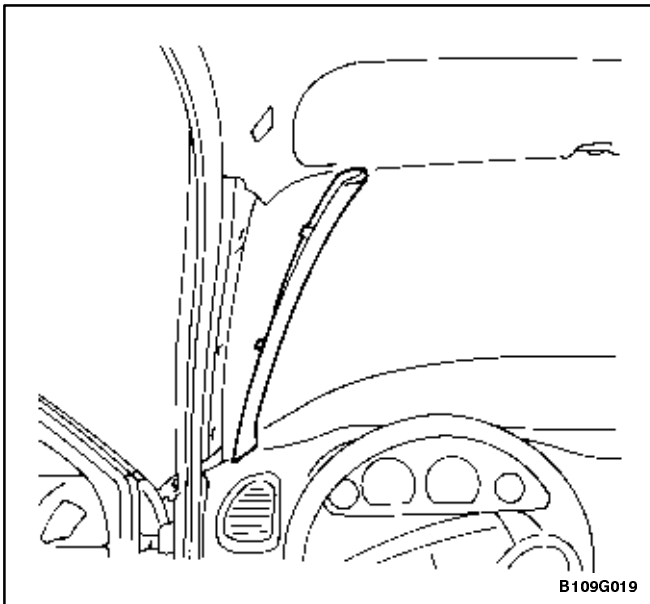
B109G019

FINIȚIE STÂLPUL A

(În figură este cazul autoturismului cu volan pe stânga, cazul cu volan pe dreapta este similar)

Procedura de demontare

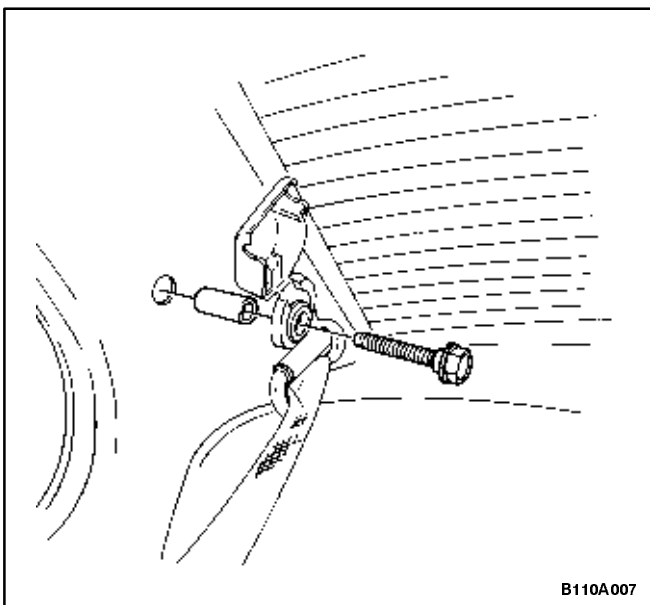
1. Extrageți finiața stâlpului A.



B109G019

Procedura de montare

1. Montați finiața stâlpului A



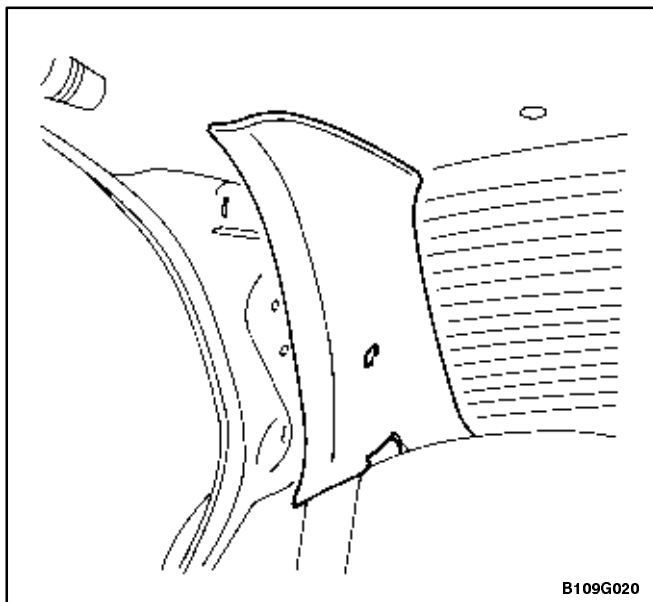
B110A007

FINIȚIE STÂLPUL C (NOTCHBACK)

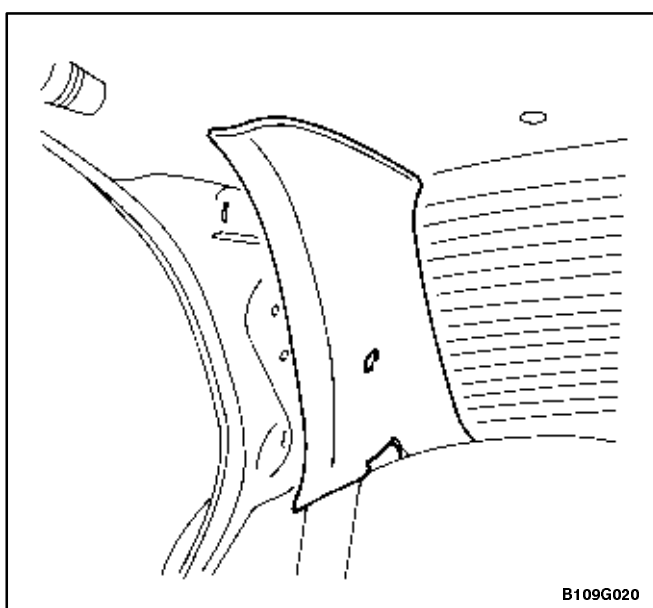
(În figură este prezentat cazul notchback; cazul wagon este similar)

Procedura de demontare

1. Repoziționați capacul de plastic ce protejează șurubul ancorei centurii de siguranță.
2. Demontați șurubul și ancora centurii de siguranță din stâlpul C.



3. Demontați finiția stâlpului C.



Procedura de montare

1. Montați finiția stâlpului C.

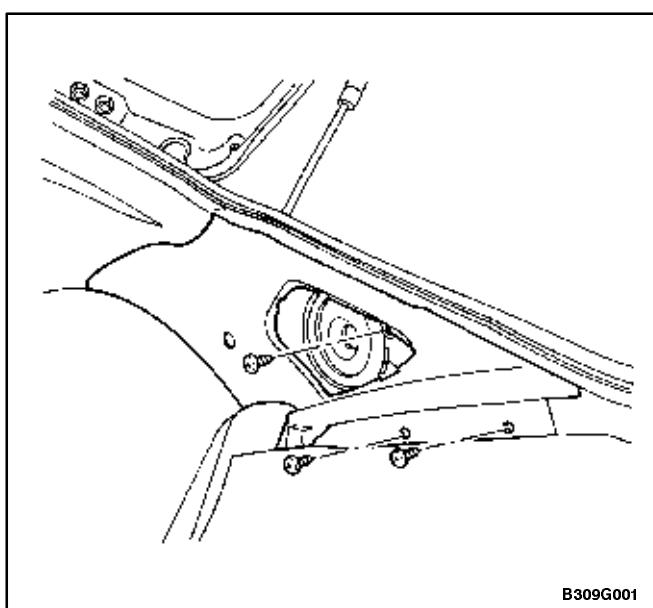
Notă: Metalele diferite aflate în contact se pot coroda rapid. Asigurați-vă că momentele de strângere sunt cele corecte pentru a preveni coroziunea prematură.

2. Montați cu șurubul corespunzător ancora centurii de siguranță din stâlpul C.

Strângere

Strângeți șurubul ancorei centurii de siguranță la un cuplu de 35 N•m.

3. Montați capacul de plastic în poziția originală.



FINIȚIE STÂLPUL C (HATCHBACK)

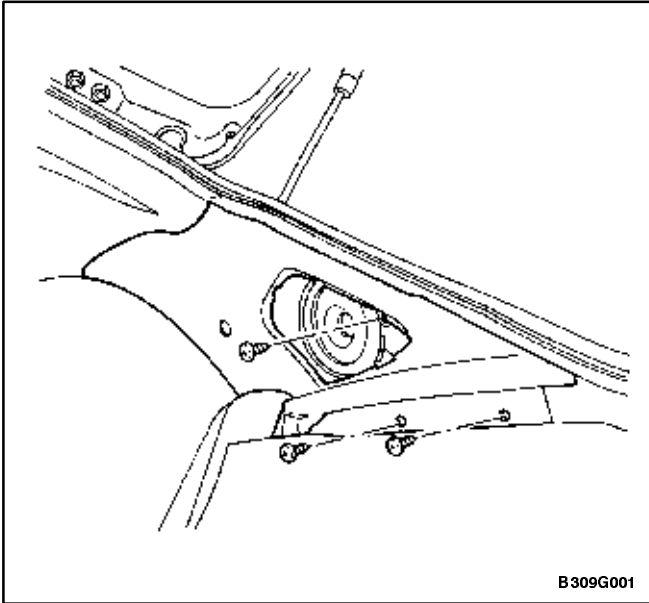
Procedura de demontare

1. Repoziționați capacul de plastic pentru a descoperi șurubul ancorei centurii de siguranță din stâlpul C.

2. Demontați șurubul și ancora centurii de siguranță corespunzătoare stâlpului C.

3. Demontați capacul boxei din spate.

4. Demontați șuruburile și finiția stâlpului C.



B309G001

Procedura de montare

Notă: Metalele diferite aflate în contact se pot coroda rapid. Asigurați-vă că momentele de strângere sunt cele corecte pentru a preveni coroziunea prematură.

1. Montați cu șuruburi finiața stâlpului C.

Strângere

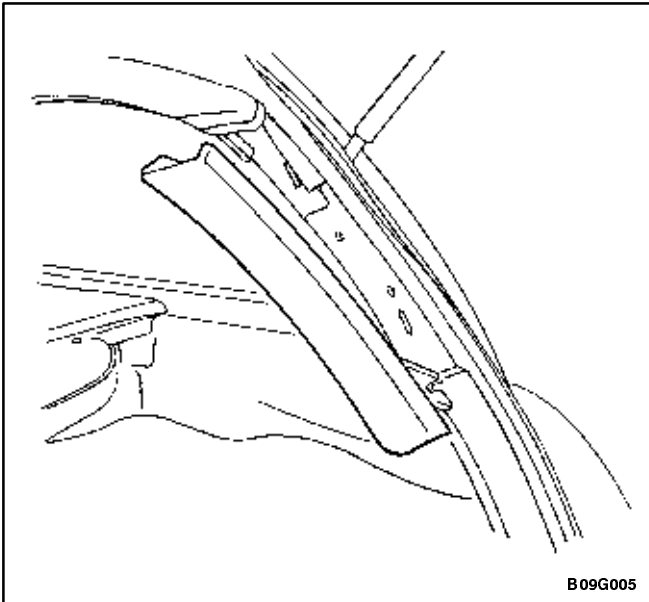
Strângeți șuruburile finiației la un cuplu de 2 N•m.

2. Montați capacul boxei din spate.
3. Montați cu șuruburi ancora centurii de siguranță din stâlpul C.

Strângere

Strângeți șurubul ancorei centurii de siguranță la un cuplu de 35 N•m.

4. Montați capacul de plastic în poziția originală.

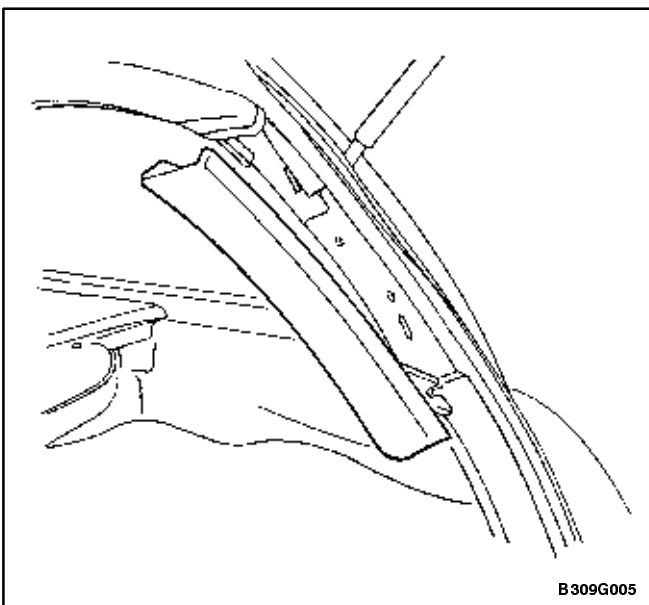


B09G005

FINIȚIE STÂLPUL D (WAGON)

Procedura de demontare

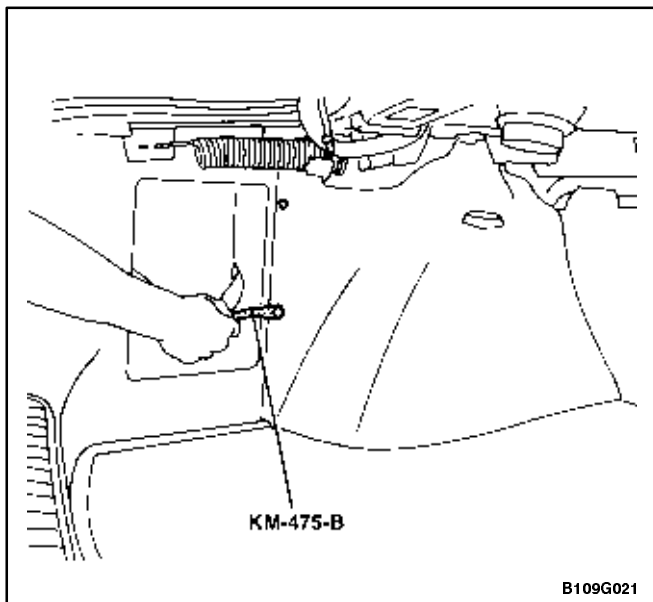
1. Deschideți haionul.
2. Demontați finiața stâlpului D.



B309G005

Procedura de montare

1. Montați finiața stâlpului D.
2. Închideți haionul.



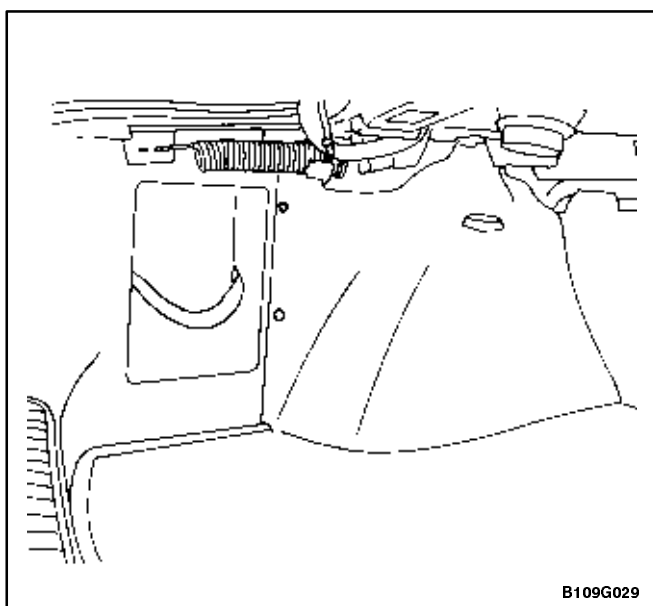
FINIȚIE COMPARTIMENT ROATA DE REZERVĂ PORTBAGAJ (NOTCHBACK)

SDV-uri necesare

KM-475-B Dispozitiv de demontat finiiți tapițate

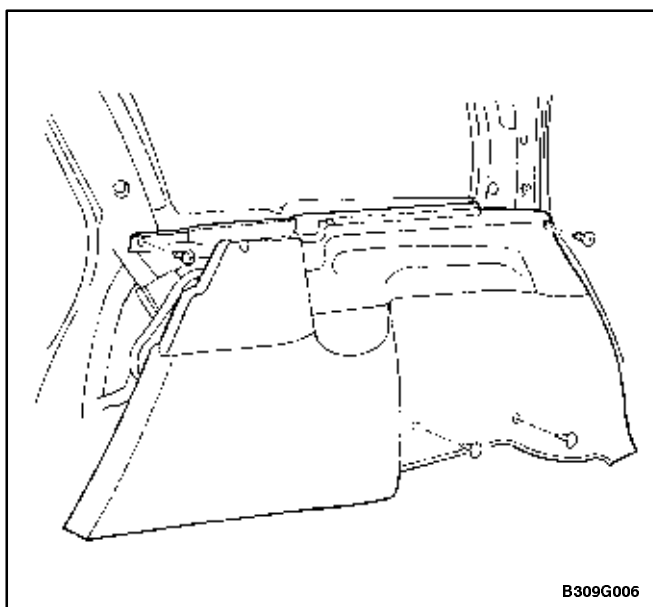
Procedura de demontare

1. Demontați spătarul scaunului spate. Vezi *Capitolul 9H, Scaune*.
2. Demontați finiața sfert din spatele compartimentului de bagaje.
3. Folosind dispozitivul de demontare KM-475-B, demontați clemele de reținere și finiața compartimentului roții de rezervă.



Procedura de montare

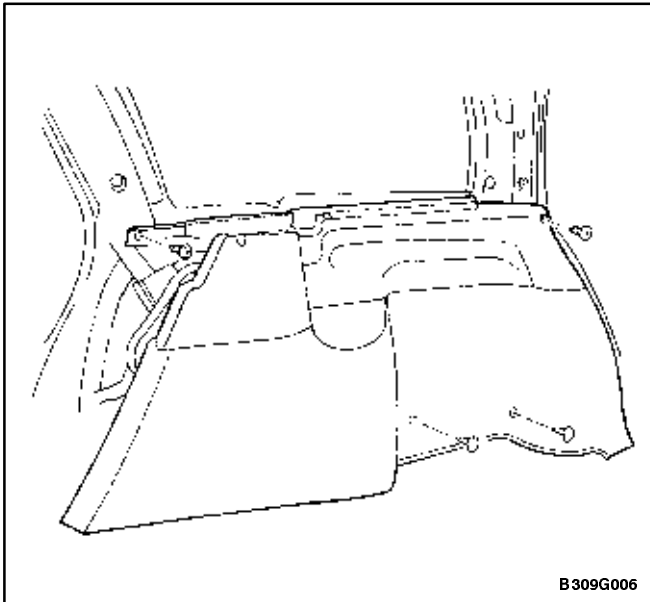
1. Montați finiața compartimentului roții de rezervă cu clemele de reținere din plastic.
2. Montați finiața sfert din spatele compartimentului de bagaje.
3. Montați spătarul scaunului spate. Vezi *Capitolul 9H, Scaune*.



FINIȚIE COMPARTIMENT ROATA DE REZERVĂ PORTBAGAJ (WAGON)

Procedura de demontare

1. Demontați finiața stâlpului C. Vezi "Finiție stâlpul C" în acest capitol.
2. Demontați finiața stâlpului D. Vezi "Finiție stâlpul D" în acest capitol.
3. Demontați șuruburile, clemele și finiața compartimentului roții de rezervă.
4. Deconectați conectorul electric.



Procedura de montare

1. Conectați conectorul electric.

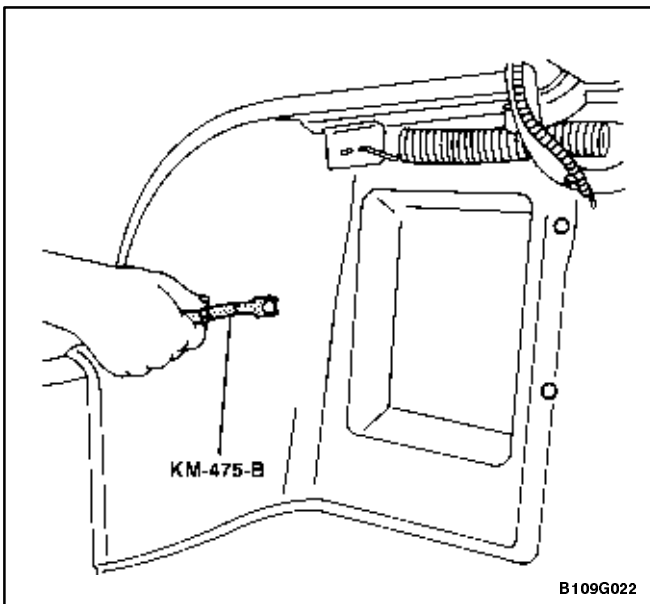
Notă: Metalele diferite aflate în contact se pot coroda rapid. Asigurați-vă că momentele de strângere sunt cele corecte pentru a preveni coroziunea prematură.

2. Montați finiața compartimentului roții de rezervă cu șuruburi și cleme.

Strângere

Strângeți șuruburile finiației la un cuplu de 2 N•m.

3. Montați finiața stâlpului D. Vezi "Finiațe stâlpul D" în acest capitol.
4. Montați finiața stâlpului C. Vezi "Finiațe stâlpul C" în acest capitol.



FINIȚIE SFERT SPATE COMPARTIMENT PORTBAGAJ

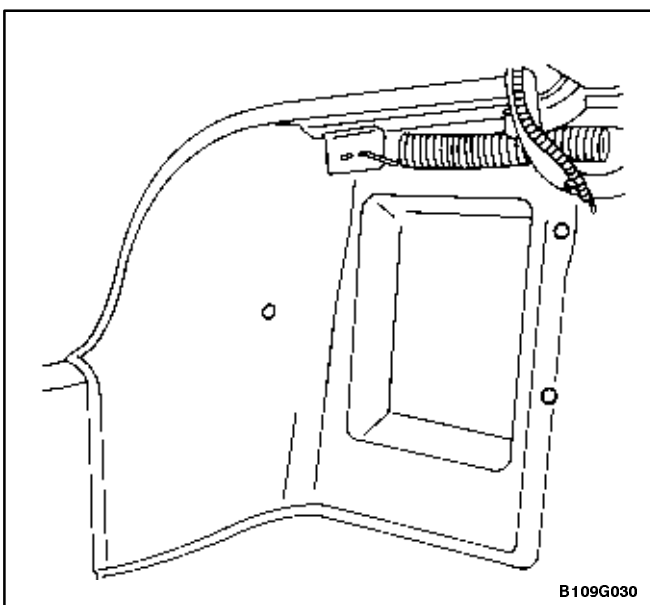
(În figură notchback, hatchback similar)

SDV-uri necesare

KM-475-B Dispozitiv de demontat finiațe tapițate

Procedura de demontare

1. Folosind dispozitivul KM-475-B, demontați clemele de reținere din plastic și finiața sfert din spatele compartimentului de bagaje.



Procedura de montare

1. Montați finiața sfert din spatele compartimentului de bagaje cu clemele de reținere din plastic.

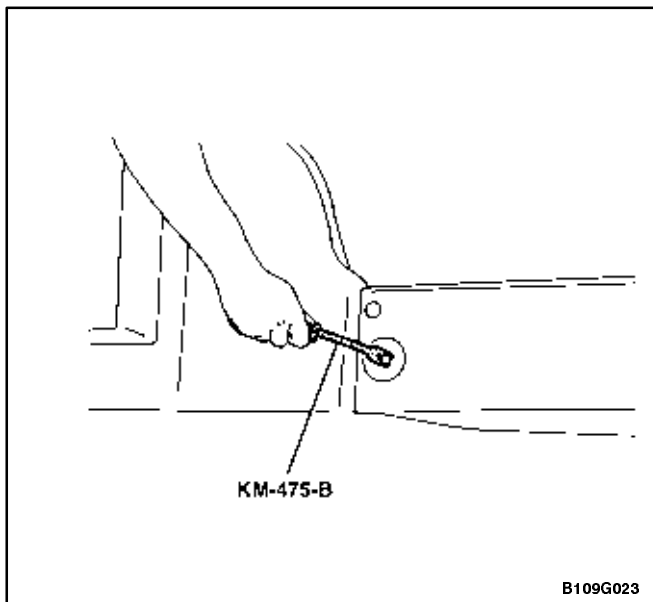
FINIȚIE SPATE COMPARTIMENT PORTBAGAJ

SDV-uri necesare

KM-475-B Dispozitiv de demontat finii tapițate

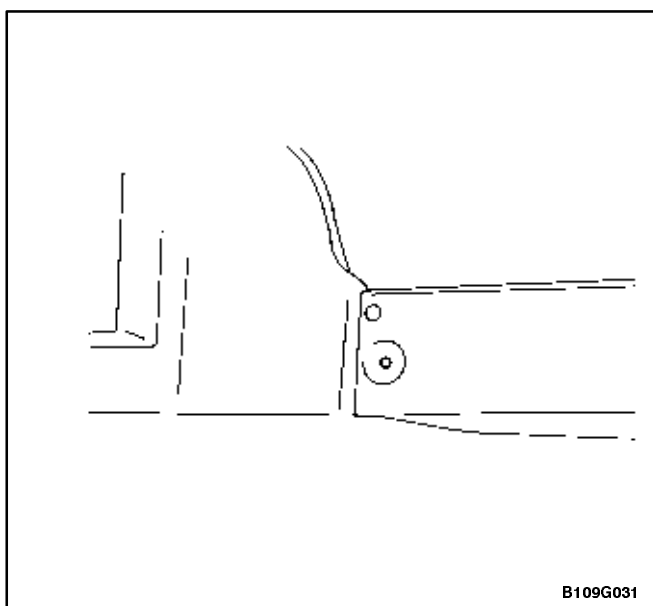
Procedura de demontare

1. Folosind dispozitivul KM-475-B, demontați clemele de reținere din plastic și finia spate din compartimentul de bagaje.



Procedura de montare

1. Montați finia spate din compartimentul de bagaje cu clemele de reținere din plastic.



DESCRIERE GENERALĂ ȘI FUNCȚIONARE SISTEM

FINIȚII INTERIOARE

Finiițiile interioare sunt ornamente din plastic prinse cu șuruburi autofiletante, șuruburi sau cleme de plastic.

SUPAPE DE DEPRESIUNE AER

Când toate ferestrele sunt închise și sistemul de ventilare este pornit, aerul care pătrunde din exterior produce o creștere a presiunii atmosferice din interiorul vehiculului. Aerul este eliberat prin cele două supape de depresiune localizate în spatele vehiculului, sub spoiler.

CAPACUL COMPARTIMENTULUI (DE SECURITATE) SPATE

Acest capac este prevăzut în spatele modelelor hatchback și wagon. Dacă este necesar mai mult spațiu, acest capac poate fi ușor demontat.

CONSOLA PODEA

Consola podea se întinde peste tunelul din podea din centrul tabloului de bord până în apropierea scaunului din spate. Consola podea conține schimbătorul de viteze, frâna de parcare, întrerupătorul de comandă al oglinzilor retrovizoare exterioare (dacă există), suportul pentru pahar și scrumiera pentru ocupanții scaunului din spate.

Modulul SDM al sistemului airbag este localizat sub consola podea.

MOCHETĂ PODEA

Mocheta podea este dintr-o singură bucată ce acoperă atât fața cât și spatele habitatului autoturismului.